
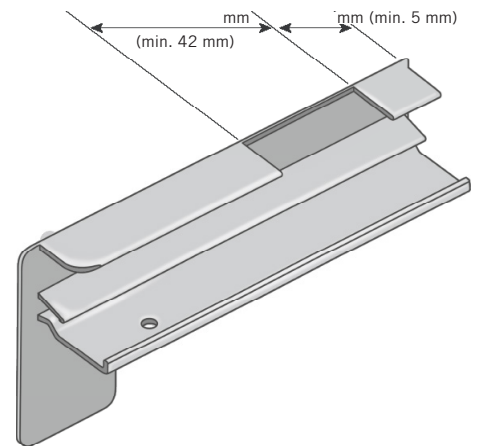
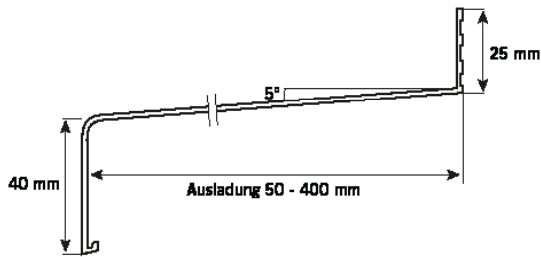


| |
|---------------|
| Kundennummer: |
| Name: |
| PLZ/Ort: |
| Kommission: |
| Liefertermin: |

| | | | | |
|---|---|---|---|--|
| Farbe <input type="checkbox"/> weiß <input type="checkbox"/> braun <input type="checkbox"/> EV1 <input type="checkbox"/> pressblank <input type="checkbox"/> RAL 7016 <input type="checkbox"/> anderer RAL-Ton: RAL _____ | Antidröhn (lose) <input type="checkbox"/> ja <input type="checkbox"/> nein | Fensterbank-Dichtung <input type="checkbox"/> ja <input type="checkbox"/> nein | Abschluss <input type="checkbox"/> Putz <input type="checkbox"/> Klinker <input type="checkbox"/> Gleitabschluss RAG ² | Zusätzliche Leistungen (gegen Aufpreis) <input type="checkbox"/> Beschriftung von Profilen <input type="checkbox"/> Aufkleben von Antidröhn <input type="checkbox"/> Gehrungsschnitt laut Zeichnung -> bitte Zeichnung beifügen! <input type="checkbox"/> Ausklinken von Alu-Abschlüssen -> bitte Skizze ausfüllen! |
|  | | | | Der Gleitabschluss RAG² • ift-Rosenheim-geprüft • schlagregendicht bis 1.950 PA |

| |
|--|
| <input type="checkbox"/> Zuschnittmaße <input type="checkbox"/> Fertigmaße Ausladungen: 50, 70, 90, 110, 130, 150, 165, 180, 195, 210, 225, 240, 260, 280, 300, 320, 340, 360, 380, 400 mm |
|--|



| Pos. | Stück | Länge (mm) | Ausladung | Bemerkungen |
|------|-------|------------|-----------|-------------|
| 1 | | | | |
| 2 | | | | |
| 3 | | | | |
| 4 | | | | |
| 5 | | | | |
| 6 | | | | |
| 7 | | | | |
| 8 | | | | |

Die Ausführung erfolgt gemäß der technischen Spezifikationen des Herstellers.

| | |
|--------------|----------------------------------|
| Datum: _____ | Firmenstempel/Unterschrift _____ |
|--------------|----------------------------------|

Bitte lassen Sie uns das ausgefüllte Formular per **Fax: 02631 8704-7900** oder per **E-Mail: info@alfred-horn.de** zukommen.