




Kundennummer:
Name:
PLZ/Ort:
Kommission:
Liefertermin:

<p><u>Farbe</u></p> <input type="checkbox"/> weiß <input type="checkbox"/> braun <input type="checkbox"/> EV1 <input type="checkbox"/> pressblank <input type="checkbox"/> RAL 7016 <input type="checkbox"/> anderer RAL-Ton: RAL _____	<p><u>Antidröhn (lose)</u></p> <input type="checkbox"/> ja <input type="checkbox"/> nein	<p><u>Fensterbank-Dichtung</u></p> <input type="checkbox"/> ja <input type="checkbox"/> nein	<p><u>Abschluss*</u></p> <input type="checkbox"/> Putz <input type="checkbox"/> Klinker <input type="checkbox"/> Gleitabschluss RAG ²	
---	---	---	--	--



Der Gleitabschluss RAG²

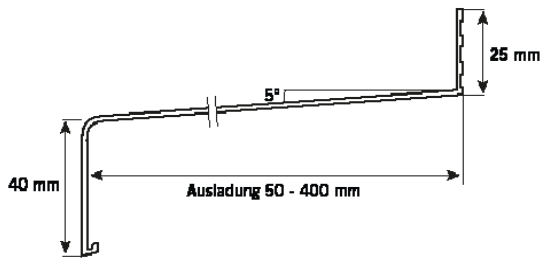
- ift-Rosenheim-geprüft
- schlagregendicht bis 1.950 PA

Zusätzliche Leistungen (gegen Aufpreis)

 Beschriftung von Profilen
 Aufkleben von Antidröhn
 Gehrungsschnitt laut Zeichnung
 >> bitte Zeichnung beifügen!
 Ausklinken von Alu-Abschlüssen
 >> bitte Skizze ausfüllen!

!!Bitte nur Zuschnittmaße angeben!!

Ausladungen: 50, 70, 90, 110, 130, 150, 165, 180, 195, 210, 225, 240, 260, 280, 300, 320, 340, 360, 380, 400 mm



Pos.	Stück	Länge (mm)	Ausladung	Bemerkungen
1				
2				
3				
4				
5				
6				
7				
8				

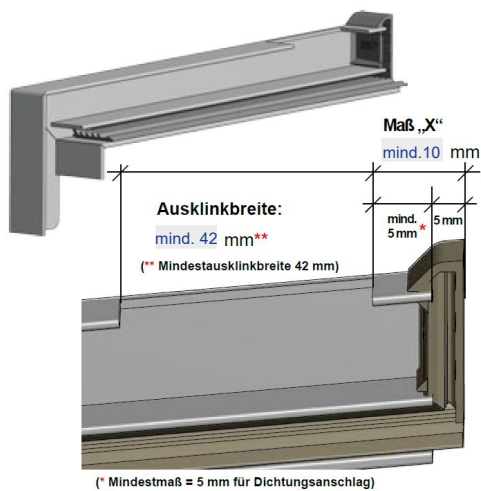
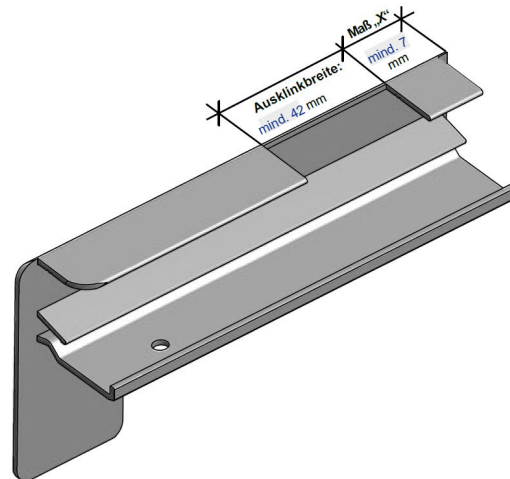
Die Ausführung erfolgt gemäß der technischen Spezifikationen des Herstellers.

Datum:	Firmenstempel/Unterschrift
--------	----------------------------

Bitte lassen Sie uns das ausgefüllte Formular per Fax: 02631 8704-7900 oder per E-Mail: info@alfred-horn.de zukommen.

PUTZ 18mm Ausklinkung

Ausklinkbreite: mm
 Steg Maß "X": mm



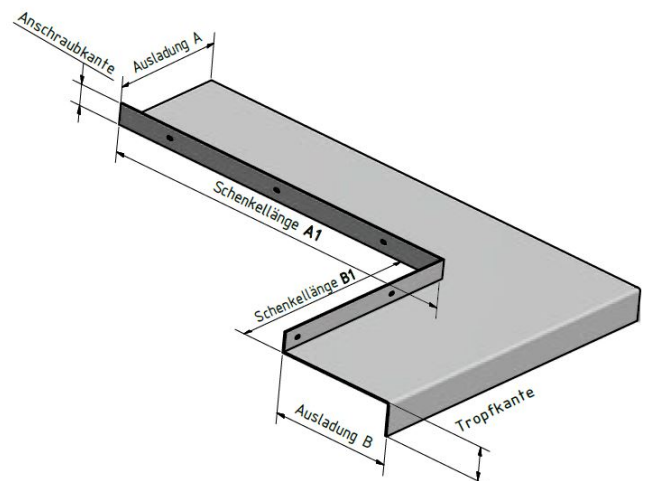
RAG² Ausklinkung

Ausklinkbreite: mm
 Steg Maß "X": mm

Fensterbank-Außenecke

Anschraubkante: Standard 25 mm
 Tropfkante: Standard 40 mm
 Ausladung: mm
 Schenkellänge A1: mm
 (Anschraubkante)
 Schenkellänge B1: mm
 (Anschraubkante)

Der Winkel beträgt immer 90° und wird mit aufsteckbarem Verbinder geliefert.



Datum:

Firmenstempel/Unterschrift

Bitte lassen Sie uns das ausgefüllte Formular per **Fax: 02631 8704-7900** oder per **E-Mail: info@alfred-horn.de** zukommen.

Türbeschläge
 Möbelbeschläge
 Zutrittskontrolle

Werkzeuge und Maschinen
 Chemische Produkte
 Normteile

Fensterbeschläge
 Rollläden
 Profile

ALFRED HORN
 GmbH & Co. KG
 Danziger Str. 2b
 56564 Neuwied

Telefon: 02631 8704-0
 Telefax: 02631 8704-7900
 E-Mail: info@alfred-horn.de
 www.alfred-horn.de